

Технічний опис

# Модуль Zigbee Danfoss Icon™

## Опис



Модуль Danfoss Icon™ Zigbee використовується для інтеграції Zigbee на Danfoss Icon™ 24V Master Controller.

Модуль Zigbee підключають за допомогою патч-кабелю (кабель довжиною 2 м входить до комплекту).

Після підключення, доступ до системи Icon™ можна отримати за допомогою сумісного шлюзу Zigbee.

### Особливості модуля Zigbee:

- Віддалений доступ,
- Налаштування режимів роботи системи,
- Режими «У від'їзді», «Вдома» та «Відпустка»,
- Аварійні сигнали системи на вашому пристрої.

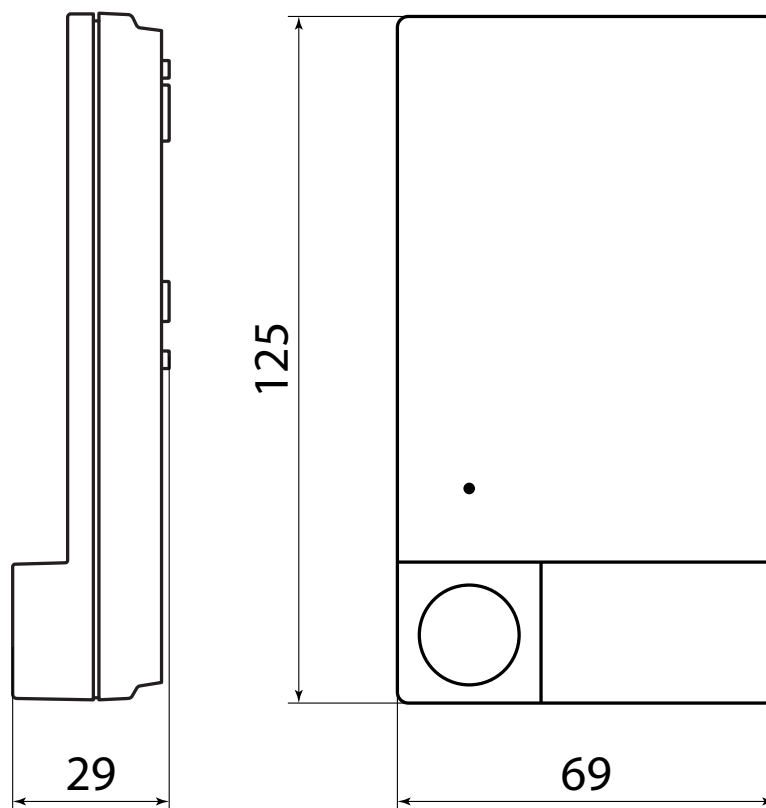
## Номенклатура та коди для оформлення замовлень

| Виріб                       | Код      |
|-----------------------------|----------|
| Модуль Zigbee Danfoss Icon™ | 088U1130 |

## Технічні характеристики

|   |   |
|---|---|
| Призначення   | Пристрій зв'язку Zigbee   |
| Температура навколишнього середовища, постійне використання | Від 0 °C до 40 °C   |
| Частота   | 2,4 ГГц   |
| Герметизація (клас захисту IP)                              | IP 20   |
| Заявлена відповідність директивам                           | RED, RoHS   |
| Категорія перенапруги                                       | Клас II   |
| Напруга живлення  | 5 В пост. струму  |
| Температура випробування на твердість вдавненням кульки     | 75 °C   |
| Контроль ступеня забруднення навколишнього середовища       | Ступінь 2, використання в звичайних побутових умовах                                  |
| Клас ПЗ   | Клас А  |
| Номінальна імпульсна напруга                                | 4 кВ  |
| Тривалість роботи   | Постійне підключення  |
| Діапазон температур зберігання і транспортування            | Від -20 °C до +65 °C  |
| Вказівки щодо утилізації                                    | Виріб слід утилізувати згідно з правилами утилізації відходів електронного обладнання |

## Розміри



## ТОВ з іі «Данфосс ТОВ»

Тепловий напрямок • danfoss.ua • E-mail: uacs@danfoss.com  
+380 800 800 144 (безкоштовно з мобільних та стаціонарних телефонів України)

Компанія Danfoss не несе відповідальності за можливі помилки в каталогах, брошурах чи інших друкованих матеріалах. Компанія Danfoss зберігає за собою право вносити зміни в свою продукцію без попередження. Це положення поширюється також на вже замовлені продукти, але за умов, що внесення таких змін не спричиняє необхідності внесення змін в уже погоджені специфікації. Всі торгові марки в цьому матеріалі є власністю відповідних компаній. Danfoss і логотип Danfoss – це торгові марки компанії Danfoss A/S. Авторські права захищені.